



Diamant® Luminance

Porte blindée vitrée pavillonnaire

Fabrication Française



NOUVEAU

Spécial pavillon

Double bâti à rupture de pont thermique.
Porte vitrée, certifiée A2P BP 1.

Diamant® Luminance
Porte blindée vitrée A2P BP1



KLOZ

LES PORTES
DE LA SÉCURITÉ

Tél : 02.23.61.01.41

La haute sécurité,
notre promesse de toujours



Panneau en aluminium lisse (côté extérieur) et panneau en acier lisse (côté intérieur), RAL 9016. Vitrage : décor Damier.



Pourquoi je choisis Diamant® Luminance ?

Produit de fabrication française

Acheter une porte blindée Diamant® Luminance vous permet d'allier Haute Sécurité et Design : une porte anti-effraction personnalisable et adaptée à l'architecture de votre habitat !

• Constituée de matériaux robustes :

- > Verre anti-effraction,
- > Structure en acier, pènes rotatifs anti-sciage, système anti-dégondage,
- > Protecteur anti-arrachage,
- > Vis, protèges gond, pènes rotatifs et pêne ½ tour en inox pour une résistance maximale aux intempéries.

• Assemblée avec précision suivant le process qualité ISO 9001.

• Équipée de la serrure multipoints Présence 2, avec pompe Vigie Mobile, elle-même certifiée A2P* par le CNPP (Centre National de Prévention et de Protection).

Produit sur-mesure

Diamant® Luminance s'intègre dans votre habitat sans modification du bâti existant.

Souplesse d'utilisation

- Verrouillage de la serrure en un seul tour de clé.
- Ouverture aisée grâce aux paumelles montées sur roulement à billes.



Porte blindée certifiée 

Épaisseur : 72 mm au lieu de 35 à 40 mm pour une porte standard.
Verre anti-effraction et personnalisable. Vitrage : décor Bulle.

Bâti bicolore
à rupture de pont
thermique.
Extérieur : RAL 3020
Intérieur : RAL 9016

Le Design en toute sécurité

- Faites entrer la lumière dans votre habitation.
- Personnalisez le vitrage grâce à la vitrophanie.

Nouveau bâti : le confort au quotidien

- Fini le bruit et les variations de température grâce au double bâti à rupture de pont thermique.
- Dites Oui à la sécurité et Oui à l'esthétisme de votre habitat : vous pouvez assortir la couleur du bâti intérieur et extérieur avec celle des panneaux sélectionnés.
- Le bâti s'intègre en lieu et place de l'ancienne porte : très faible perte de passage.

Sécurité renforcée

- Clé Vigie Mobile brevetée jusqu'en 2027 avec carte de propriété. Le numéro partiel inscrit sur cette carte ainsi que celui de votre clé sont indispensables pour la reproduction de clés supplémentaires. Seul Picard Serrures est habilité à le faire.
- 3 clés Vigie Mobile livrées sous emballage scellé.





Habillages & accessoires un design modulable

Vitrage décoratif au choix **Standard** :

Le vitrage existe en une seule couleur (3 décors au choix).



Décor
Mikado



Décor
Damier



Décor
Bulle

LE PRIX STANDARD COMPREND :

- L'habillage extérieur en aluminium lisse + bâti assorti (3 couleurs standard).
- L'habillage intérieur en acier lisse + bâti assorti (3 couleurs standard).
- Le vitrage décoratif.
3 décors proposés : Mikado / Damier / Bulle (même décor intérieur et extérieur).

Coloris **Standard** (bâti et panneaux) :



Gris RAL 7016



Blanc RAL 9016



Marron RAL 8014

Option :

- Toutes teintes RAL pour le bâti, les panneaux intérieur et extérieur.

Accessoire **Standard** :



Modèle Dallas : Double béquille avec rosace et rosace de cylindre. N'existe pas en laiton.

Accessoires **Option** :



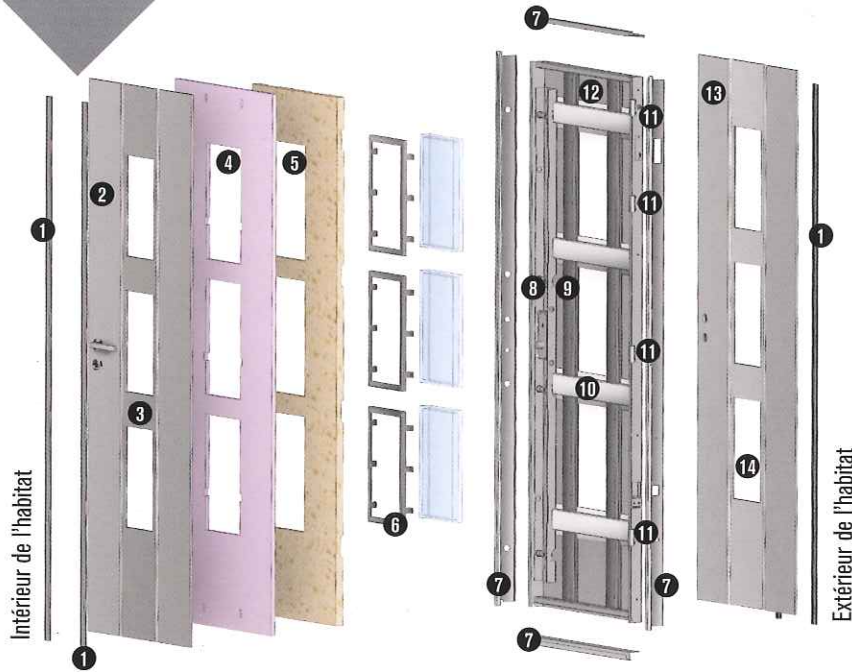
Bâton de maréchal (Ømm = 1 mètre ou 50 cm)



JE CONFIGURE MA PORTE !
Découvrez les multiples panneaux et accessoires disponibles pour habiller votre porte.

Faites votre simulation sur
maporte.picard-serrures.com

Porte blindée vitrée pavillonnaire certifiée A2P BP1



LÉGENDE DIAMANT® LUMINANCE

- | | |
|--|---|
| ❶ Profil, jonction pour panneau | ❸ Serrure multipoints |
| ❷ Habillage intérieur en acier | ❹ 2 renforts oméga verticaux |
| ❸ Vitrage central personnalisable | ❺ 4 renforts oméga horizontaux |
| ❹ Isolant extrudé | ❻ 4 paumelles de 125 mm, montées sur roulement à billes |
| ❺ Laine de roche | ❼ Panneau en acier |
| ❻ 3 vitres anti-effraction internes + cadres | ❽ Habillage extérieur en aluminium peint |
| ❼ Cornières d'habillage | ❾ Vitrage central personnalisable |

PERFORMANCES & CERTIFICATIONS

Porte blindée avec vitrage anti-effraction pour pavillon certifiée A2P BP1 par le CNPP, Centre National de Prévention et de Protection. Les 3 espaces lumineux rectangulaires sont positionnés entre les renforts d'acier de la porte et respectent les contraintes de sécurité de la certification BP1.

Isolation acoustique

- La performance s'exprime par un indice d'affaiblissement acoustique R_w exprimé en dB, soit une performance de 42 dB pour Diamant® Luminance.
- L'objectif est la protection des occupants contre les nuisances sonores provenant de l'extérieur de l'habitation.

Isolation thermique

- Bien isoler son logement, c'est réduire sa consommation d'énergie et faire un geste pour la nature.
- Diamant® Luminance a une épaisseur de 72 mm. Elle est constituée de laine de roche et d'un isolant extrudé.
- Indice avec le double bâti à rupture de pont thermique : $U_d = 2.4 \text{ W/m}^2\text{K}$.

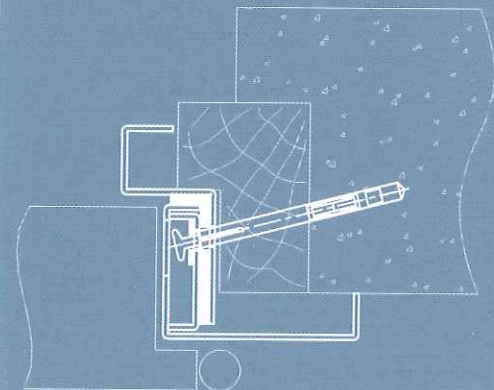
Résistance aux intempéries

- Le classement AEV permet de définir les caractéristiques d'étanchéité des portes extérieures à l'air, à l'eau et au vent.
- Performance de Diamant® Luminance :
AEV : A*3 E*1B V*C3
 (essais réalisés suivant la norme NF EN 14351-1).
Air : A*3. Perméabilité à l'air de la porte.
Eau : E*1B. Étanchéité à l'eau de la porte.
Vent : V*C3. Résistance au vent.

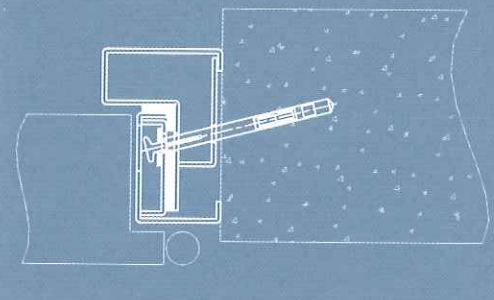
Correspond à une résistance de la porte face à des vents extrêmes (180 Km/h).

CAHIER TECHNIQUE : EXEMPLES DE CAS DE POSE

Bâti rénovation

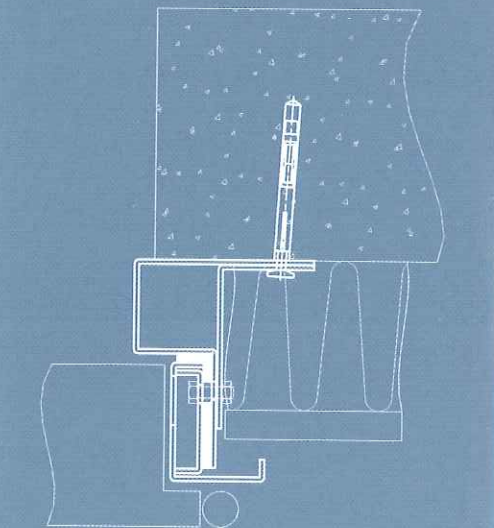


Pose en tunnel (plus-value)

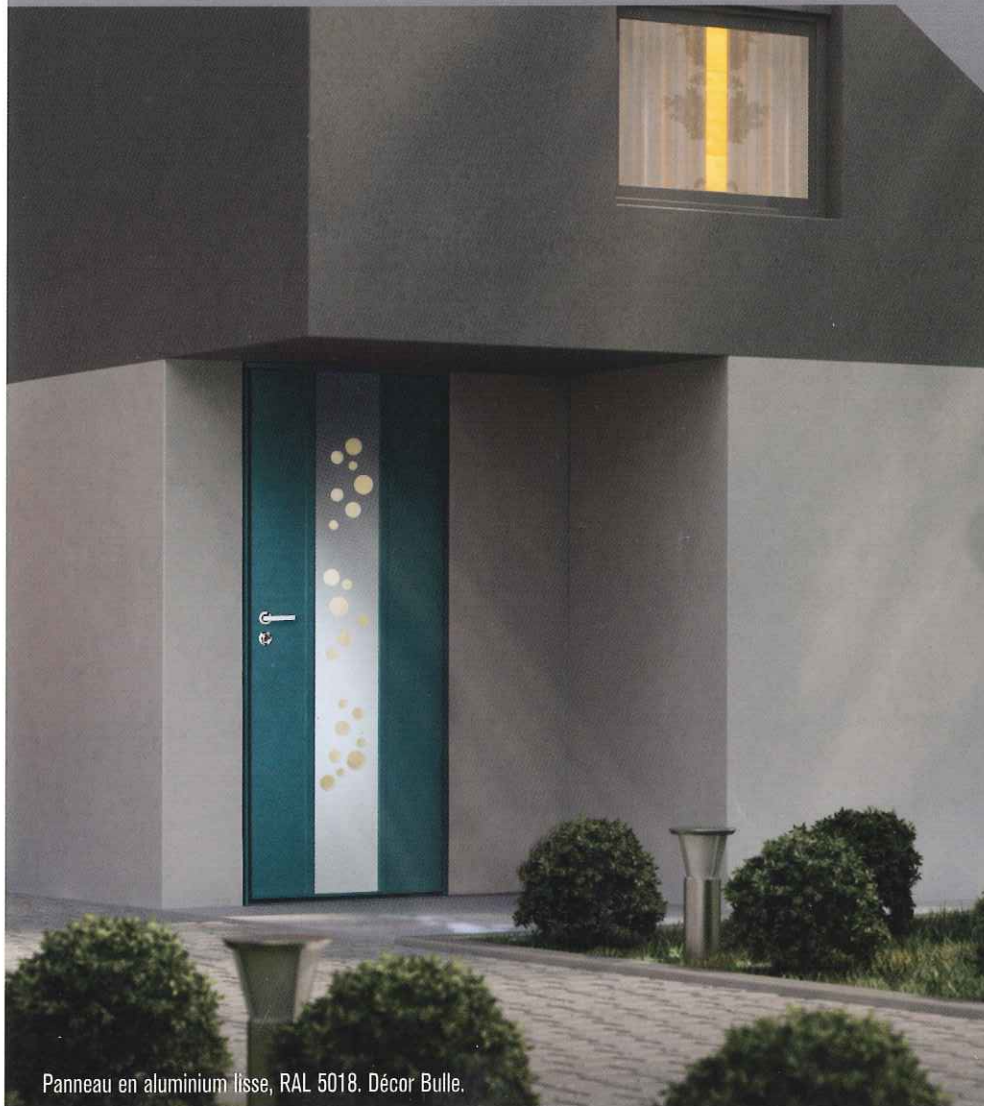


Bâti pour doublage (plus-value)

* Existe en bâti RÉNO.



Un service à la carte



Panneau en aluminium lisse, RAL 5018. Décor Bulle.

- > La force d'un réseau national
200 experts à votre écoute
- > Services clients
Réactivité et proximité
- > Expertise
La solution à votre projet
- > Un savoir-faire
Produit sur-mesure



Picard Serrures est le spécialiste français de la porte blindée de haute sécurité. La nouvelle porte blindée Diamant® Luminance, certifiée A2P BP 1 est adaptée aux pavillons et répond à toutes les exigences en matière de sécurisation. Elle s'intègre en lieu et place de votre ancienne porte sans modification du bâti existant.



Palme d'Or de la Sécurité 2011 - 2012
Picard Serrures a remporté les Palmes d'Or de la Sécurité pour sa contribution à l'amélioration de l'Habitat.
Cette récompense est décernée par la revue Maison - Décor - Appartement sous le patronage du Comité de France.



La société **Picard Serrures** est certifiée ISO 9001 V2008 par le TÜV, organisme certificateur.

Votre installateur **PICARD SERRURES** :

KLOZ
LES PORTES
DE LA SÉCURITÉ
Tél : 02.23.61.01.41